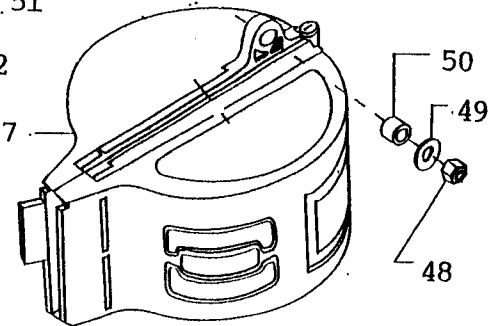
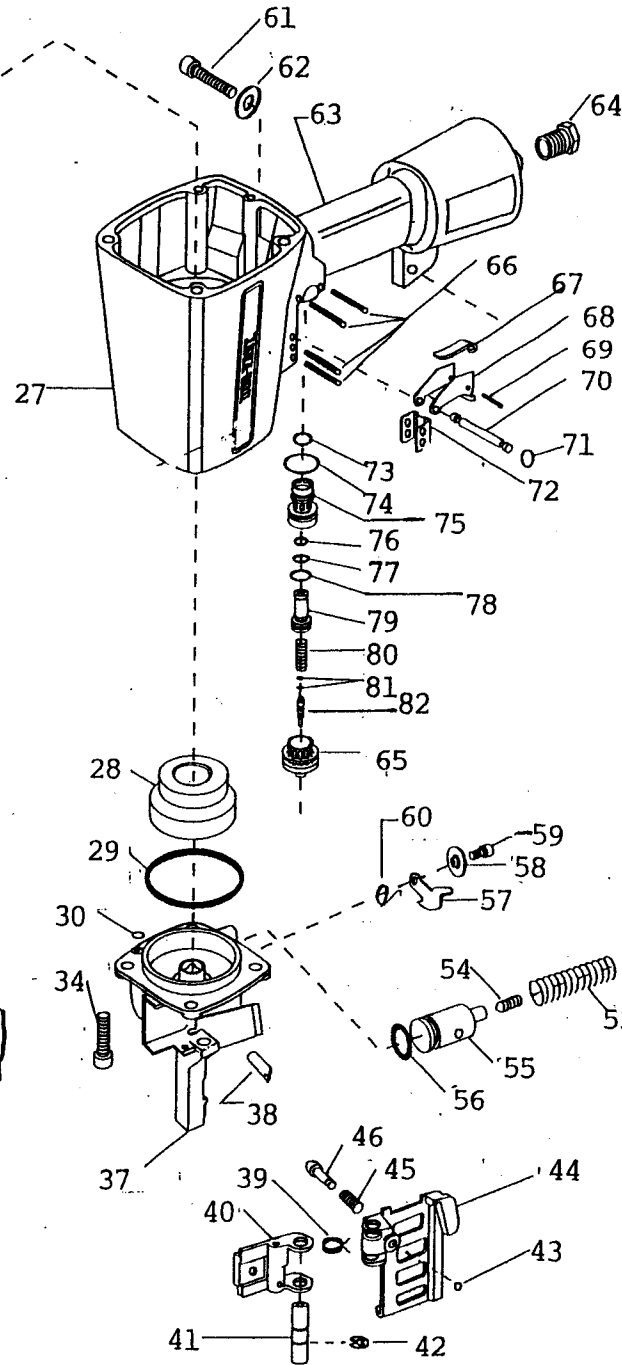
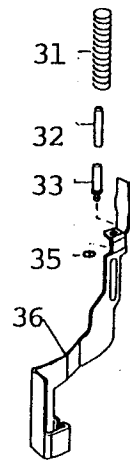
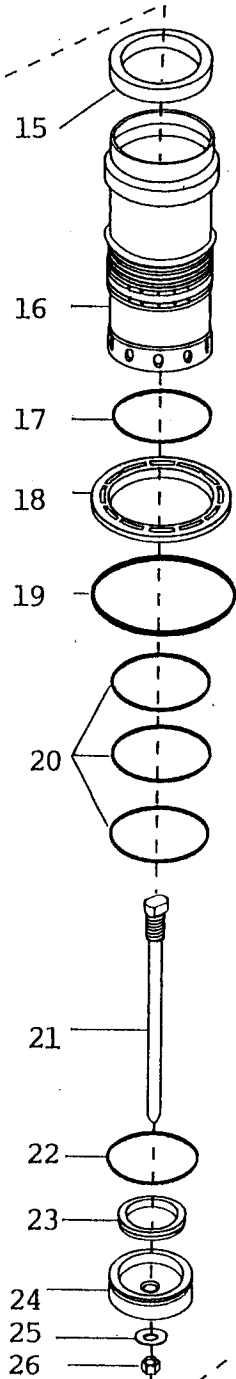
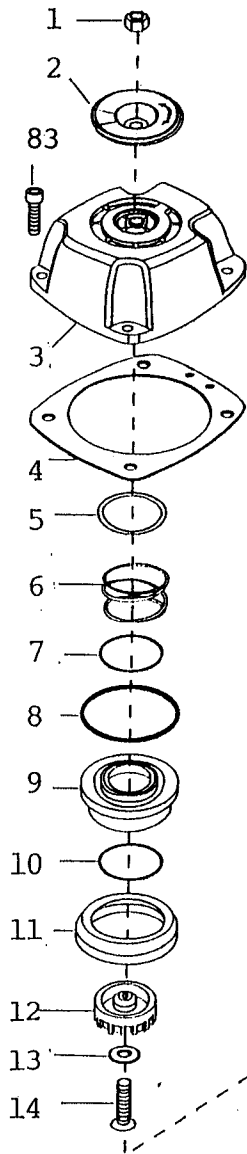


SPRÄNGSKISS FÖR RCN70A



Pos.nr.	Art.kod	Benämning	Pos.nr.	Art.kod	Benämning	Pos.nr.	Art.kod	Benämning
1.	CN10501	Mutter	29.	OR03570N	O-ring	57.	MN14202	Luckspärr
2.	RCN32006	Utblåsningsskydd	30.	OR00760N	O-ring	58.	RCN20903	Bussning
3.	RCN52001	Topplöck	31.	RCN20203	Fjäder	59.	AN10302	Skruv
4.	RCN32004	Packning	32.	RCN20102	Stift	60.	MN10203	Fjäder
5.	RCN20601	Bricka	33.	RCN20701	Sprint	61.	RCN20302	Skruv
6.	RCN20208	Fjäder	34.	MN10306	Skruv	62.	IN13004	Bricka
7.	OR12470L	O-ring	35.	OR00370N	O-ring	63.	RCN21004	Handtagsgrepp
8.	OR13970L	O-ring	36.	RCN23301	Standardbygel	64.	MS11011	Mellanbussning
9.	RCN22002	Tallriksventil	37.	RCN24001A	Nos	65.	RCN21903	Ventilbussning
10.	OR02870P	O-ring	38.	RCN24302	Matarklack	66.	RCN20101	Rörstift
11.	RCN32003	Buffert	39.	MN10204	Fjäder	67.	RCN21203	Avtryckarm
12.	CN12003	Utblåsningsventil	40.	RCN236A	Matarbandsstyrning	68.	RCN21202	Avtryckare
13.	CN30601	Bricka	41.	RCN20106	Distans	69.	RCN20105	Spiralstift
14.	IN10305	Skruv	42.	CT20104	Låsbricka	70.	RCN20104	Sprint
15.	RCN30005	Cylinderring	43.	OR00470P	O-ring	71.	OR00370N	O-ring
16.	RCN21101	Cylinder	44.	MN24201A	Laddlucka	72.	RCN23305	Bygelvinkel
17.	OR03570N	O-ring	45.	RCN20207	Fjäder	73.	OR01370N	O-ring
18.	RCN21102	Cylinderhuvud	46.	RCN24203	Styrsprint	74.	OR01670P	O-ring
19.	OR15070L	O-ring	47.	MN230	Magasin kompl.	75.	RCN21901	Ventilhylsa
20.	OR13970L	O-ring	48.	CN10501	Mutter	76.	OR01085N	O-ring
21.	RCN21502	Drivare	49.	IN13004	Bricka	77.	OR01190N	O-ring
22.	OR22570P	O-ring	50.	IN23005	Bussning	78.	OR01270L	O-ring
23.	RCN21503	Buffertring	51.	AN10302	Skruv	79.	DS11904	Ventilcolv
24.	RCN21501	Kolv	52.	RCN24301	Täckplatta	80.	DS10204	Fjäder
25.	ISN10601	Bricka	53.	RCN20202	Fjäder	81.	OR00470L	O-ring
26.	HN10501	Mutter	54.	CNC10301	Fjäder	82.	DS11902	Ventilstift
27.	RCN210	Pistolhus	55.	RCN24303	Matarkolv	83.	JA10319	Skruv
28.	RCN21005	Stötdämpare	56.	OR20780N	O-ring	*	NKS1011	Ljuddämparsats
						*	NKS1141	Ställbar bygel
						*		ej med på sprängskissen

TEKNISKA DATA FÖR RCN70A MED LJUDNIVÅER ENLIGT SS-EN12549 OCH SS-ENISO4871 MED MÄTOSÄKERHET 2,5 dB(A)

Vikt: 3,2 kg Ljudeffekt: 84,7 dB (A)

Mått (HxL): 314 x 279 mm Vibrationer: 3,8 m/s² enl. SS-ISO8662-11

Arbetsstryck: 5 – 8 bar Spik: Kartro IN/50 – 75 mm

Luftförbrukning: 1,7 l vid 6 bar Smörjmedelsrek.: LBOIL (AIROL)

Ljudtryck: 77,9 dB (A)