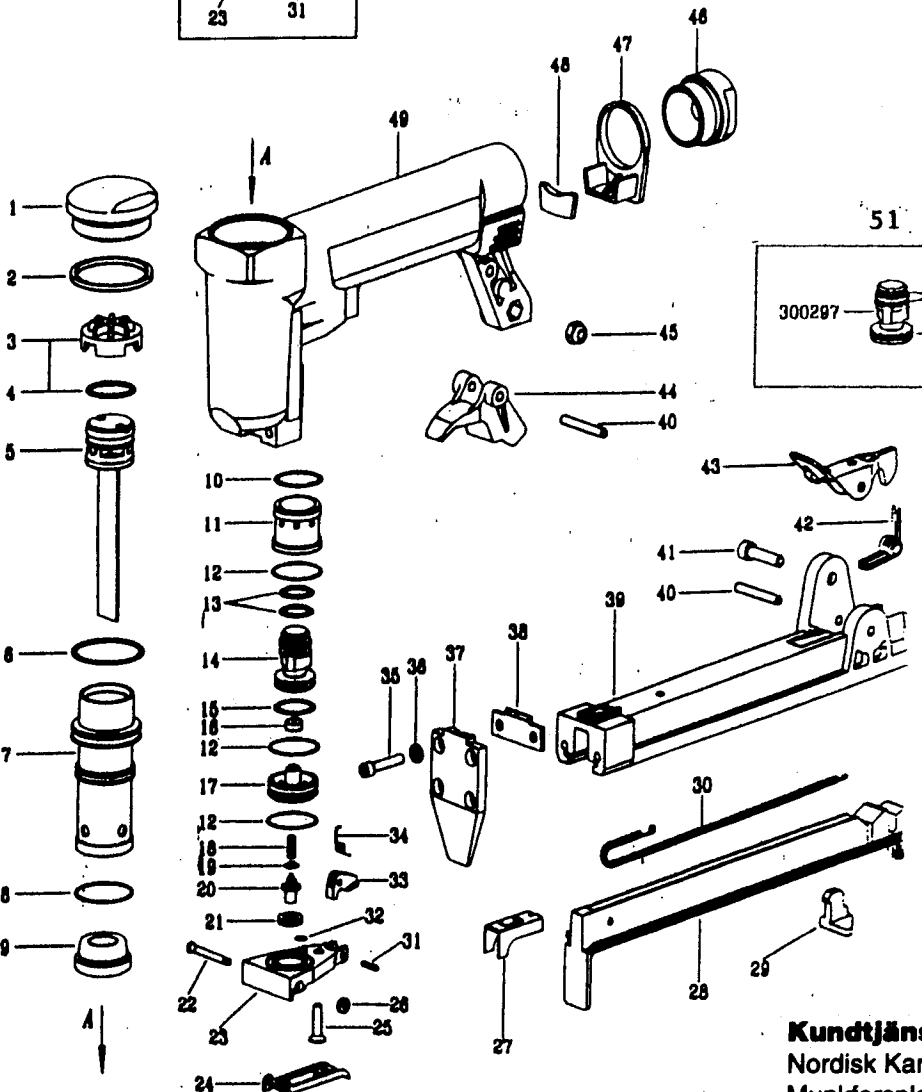
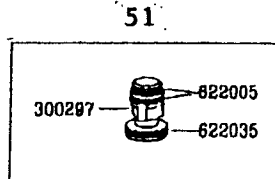
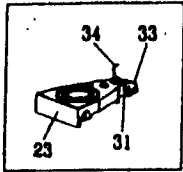


SPRÄNGSKISS FÖR R5016P

50
CPL TRIGGER PLATS



Kundtjänst
Nordisk Kartro AB
Munkforsplan 33
Box 124, 123 22 Farsta
Tfn: 08-578 930 30
Telefax: 08-578 930 50

Kartro

RESEVDELSFÖRTECKNING R5016P

1	RA430059	Topplöck	26	RA348012	Stoppring
2	RA166022	Packning	27	RA410194	Matare
3	RA060039	Tallriksventil	28	RA146088	Magasinsunderdel
4	RA622010	Oring	29	RA070045	Buffert
5	RA300267	Kolv kompl m drivare	30	RA200033	Fjäder
6	RA622121	Oring	31	RA662021	Stift 2x10
7	RA104068	Cylinder	32	RA622094	Oring
8	RA622115	Oring	33	RA184081	Avtryckarm
9	RA280037	Stötdämpare	34	RA200155	Fjäder
10	RA622074	Oring	35	RA666022	Skruv M4x14
11	RA092094	Ventilbussning	36	RA660004	Bricka
12	RA622122	Oring	37	RA068092	Frontplatta
13	RA622005	Oring	38	RA080136	Bakplatta
14	RA300297	Ventilkolv	39	RA172342	Magasinslock
15	RA622035	Oring	40	RA662019	Stift 4x26
16	RA070002	Buffert	41	RA666032	Skruv M5x14
17	RA140081	Avtryckarventil	42	RA200145	Fjäder
18	RA200057	Fjäder	43	RA184061	Spärr
19	RA622025	Oring	44	RA184062	Magasins spärr
20	RA288173	Ventilstift	45	RA650005	Låsmulter M5
21	RA166026	Packning	46	RA326037	Bakstycke
22	RA288172	Sprint	47	RA430045	Lock
23	RA294102	Ventilhus	48	RA286008	Ljuddämpare
24	RA164061	Avtryckare	49	RA138176	Pistolhus
25	RA667022	Skruv M4x12	50	RA294104	Ventilhus kompl.

TEKNISK DATA FÖR R5016P

Vikt oladdat: 0,90 kg
Dimensioner: H 154 mm L 218 mm B 42 mm
Lufttryck: 4-7 Bar
Rekommenderat tryck: 6 Bar
Luftförbrukning: 0,37 l/klammer
Klammer: Duo-Fast plastklammer

LJUDNIVÅER ENLIGT EN792-13 OCH EN12549
Ljudnivå (ekvivalent): 82,2 dB(A)
Ljudnivå (impuls): 91,5 dB(A)
Vibrationer: Under rekommenderat värde enligt ISO8662-11.
Smörjmedelsrek.: Airoil SAE10
Tillbehör: Skyddsglasögon

Serviceadresser

KARLSKOGA Betongvägen 5 Botorps industriområde Box 406 691 27 Karlskoga Tel: 0586-659 71	KÖPENHAMN Vallenbæksvej 46 691 27 Vallensbæk DK-2625 Vallensbæk Tel: 43 62 63 75	OSLO Holmaveien 20 Postboks 54 N-1313 Vøyenenga Tel: 67 17 36 00	HELSINGFORS Timmermalmintie 19 SF-01680 Vantha Puh: 476 325 00
---	--	--	---