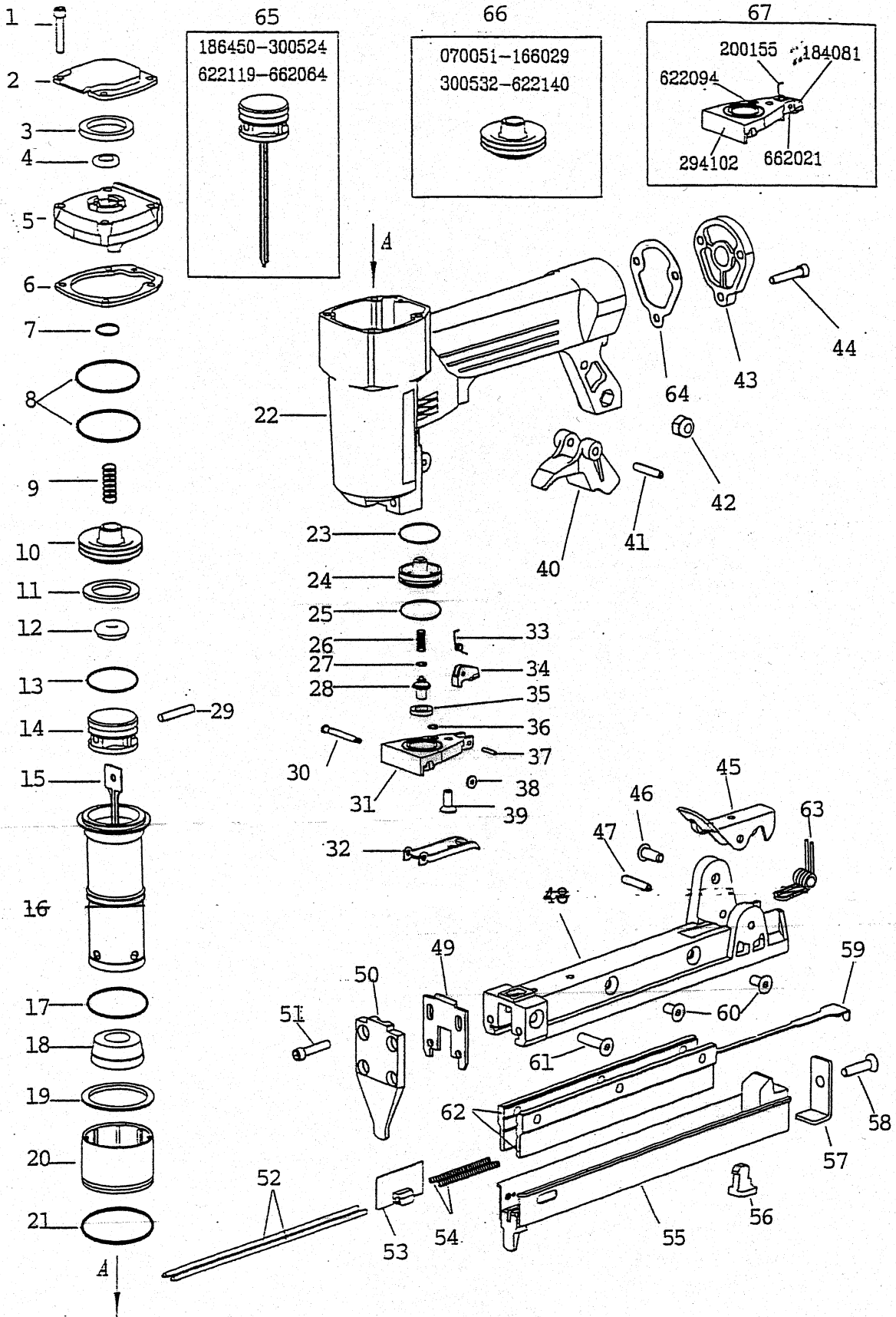


Sprängskiss för R125 och R131



Pos.nr.	Art.kod	Benämning		Pos.nr.	Art.kod	Benämning	
1.	RA666027	Skruv		35.	RA166026	Packningsbricka	
2.	RA128073	Skyddsbleck		36.	RA622094	O-ring	
3.	RA286013	Ljuddämpare		37.	RA662021	Stift	
4.	RA070052	Buffert		38.	RA348012	Stoppring	
5.	RA140122	Topplock		39.	RA667022	Skruv	
6.	RA166030	Packning		40.	RA184062	Magasinsspärr	
7.	RA622135	O-ring		41.	RA662019	Stift	
8.	RA622140	O-ring		42.	RA650005	Mutter	
9.	RA200174	Fjäder		43.	RA154027	Bakstycke	
10.	RA300532	Ventilkolv		44.	RA666024	Skruv	
11.	RA166029	Packning		45.	RA184063	Spärr	
12.	RA070051	Buffert		46.	RA666032	Skruv	
13.	RA622119	O-ring		47.	RA662019	Stift	
14.	RA300524	Kolv		48.	RA172355	Magasinslock	
15.	RA186450	Drivare		49.	RA080045	Bakplatta	
16.	RA104112	Cylinder		50.	RA168281	Frontplatta	
17.	RA622039	O-ring		51.	RA666022	Skruv	
18.	RA280046	Stötdämpare		52.	RA085002	Styrskena	
19.	RA166034	Cylinderpackning		53.	RA410086	Matare	
20.	RA060047	Cylinderring		54.	RA200037	Fjäder	
21.	RA622099	O-ring		55.	RA145201	Magasinslåda	
22.	RA138312	Pistolhus		56.	RA070048	Buffert	
23.	RA622122	O-ring		57.	RA414007	Vinkel	
24.	RA140081	Avtryckarventil		58.	RA667021	Skruv	
25.	RA622122	O-ring		59.	RA188008	Insattsskera	
26.	RA200057	Fjäder		60.	RA667010	Skruv	
27.	RA622025	O-ring		61.	RA667023	Skruv	
28.	RA288173	Ventilstift		62.	RA340077	Magasinsinsatts	
29.	RA662064	Sprint		63.	RA200145	Fjäder	
30.	RA288172	Stift		64.	RA166028	Packning	
31.	RA294102	Ventilhus		65.	RA300549	Kolv/drivare kompl.	
32.	RA164061	Avtryckare		66.	RA300420	Ventilkolv kompl.	
33.	RA200155	Fjäder		67.	RA294104	Avtryckarhus kompl.	
34.	RA184081	Avtryckarlänk					

**TEKNISKA DATA FÖR R125 OCH R131 SAMT LJUDNIVÅER ENLIGT SS-EN12549
SAMT ENLIGT SS-ENISO4871**

Vikt: 1,1 kg

Mått (HxL): 185x218 mm

Laddning: 82 stift

Arb.tryck: 5 – 7 bar

Luftförbr.: 0,3 l vid 6 bar

Spiklängd: 18 – 31 mm

Ljudtryck: 77,5 dB (A)

Ljudeffekt: 82,5 dB (A)

Vibrationer: < 2,5 m/s² enl. SS-ISO8662-11