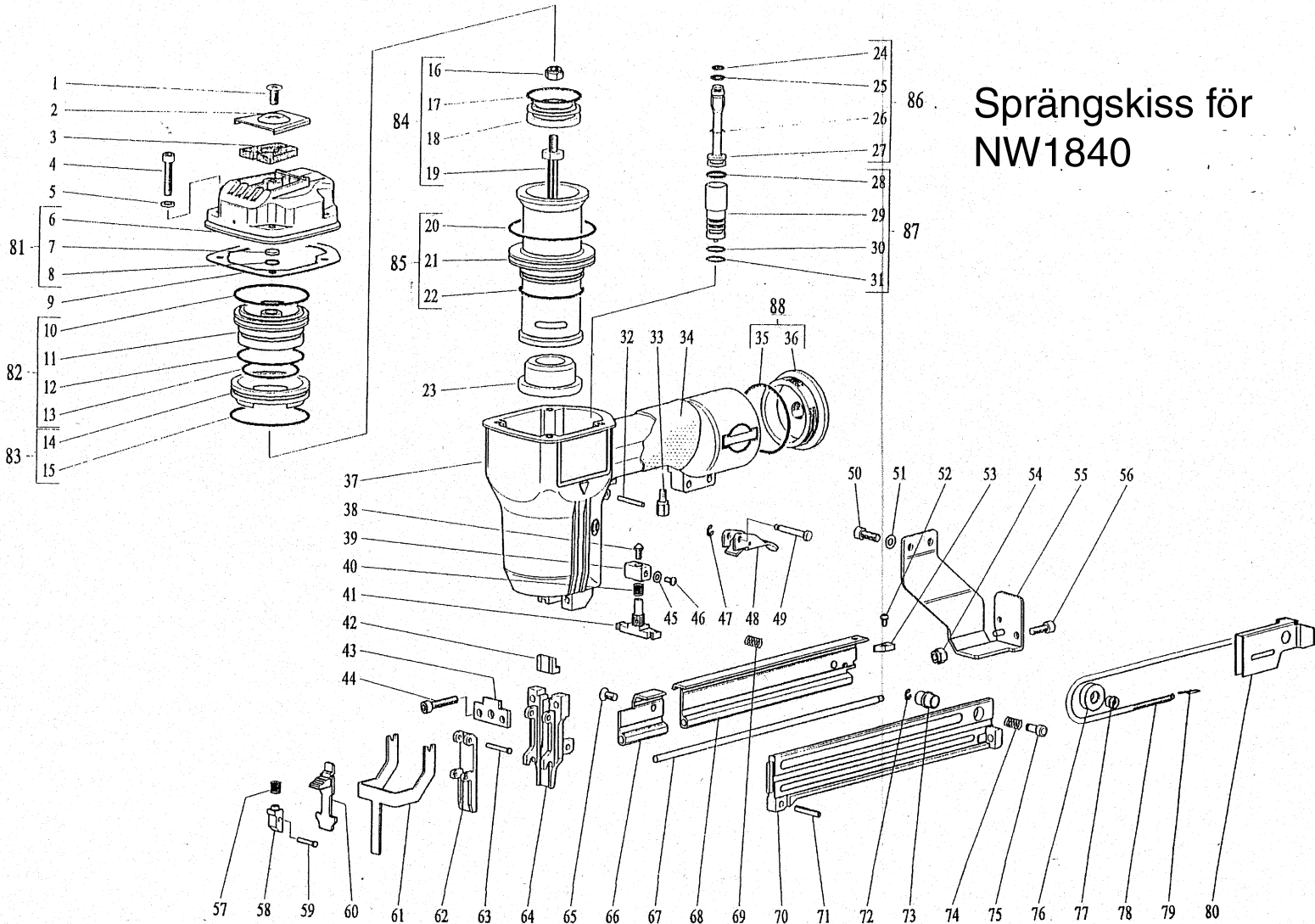


Sprängskiss för NW1840



Reservdelsförteckning för NW1840

| Pos.nr. | Art.kod | Benämning | Pos.nr. | Art.kod | Benämning | Pos.nr. | Art.kod | Benämning |
|---------|----------------|-----------------------|---------|---------------|-------------------|---------|------------------------|----------------------|
| 1. | NIKB000028A11 | Skruv | 31. | NIKB000020A19 | O-ring | 60. | NIKC620684A01 | Styrning |
| 2. | NIKC430101A01 | Skydd för ljuddämpare | 32. | NIKB000026A12 | Stift | 61. | NIKC630600A01 | Bygel |
| 3. | NIKC430103A01 | Ljuddämparfilter | 33. | NIKC620408A01 | Avtryckarmotstånd | 62. | NIKC620551A01 | Frontplatta |
| 4. | NIKB000028C04 | Insexskruv | 34. | NIKC425262A01 | Gummihandtag | 63. | NIKC630524A01 | Sprint |
| 5. | NIKC450180A01 | Bricka | 35. | NIKB000020A50 | O-ring | 64. | NIKC630540A03 | Drivare |
| 6. | NIKD430123A01 | Topplöck | 36. | NIKD430283A01 | Bakstycke | 65. | NIKB000028A03 | Skruv |
| 7. | NIKC225160A01 | Topplöcksventil | 37. | NIKC630261A01 | Pistolhus | 66. | NIKC620822A01 | Magasinsstyrning |
| 8. | NIKB000020A04 | O-ring | 38. | NIKC620463A01 | Stift | 67. | NIKC620736A01 | Styrlist |
| 9. | NIKC430181A01 | Packning | 39. | NIKC620464A01 | Bygelnock | 68. | NIKD640736A01 | Magasinssida |
| 10. | NIKB000020A50 | O-ring | 40. | NIKC450663A01 | Fjäder | 69. | NIKC430401A02 | Fjäder |
| 11. | NIKD430202A02 | Tallriksventil | 41. | NIKD630484A01 | Bygelmekanism | 70. | NIKC630937A11 | Klammersadel |
| 12. | NIKB000020A50 | O-ring | 42. | NIKC620503A03 | Styrplatta | 71. | NIKB000026A07 | Sprint |
| 13. | NIKB000020A24 | O-ring | 43. | NIKC630500A01 | Mellanplatta | 72. | NIKB000021C01 | Låsbricka |
| 14. | NIKD430204A02 | Ventilring | 44. | NIKB000028C04 | Insexskruv | 73. | NIKC620948A03 | Distans |
| 15. | NIKB000020A71 | O-ring | 45. | NIKB000022A01 | Fjäderbricka | 74. | NIKC430401A02 | Fjäder |
| 16. | NIKB 000023B02 | Mutter | 46. | NIKB000028E03 | Skruv | 75. | NIKC620949A01 | Insexskruv |
| 17. | NIKB000020A61 | O-ring | 47. | NIKB000021C01 | Låsclips | 76. | NIKC620820A01 | Fjäderhjul |
| 18. | NIKC430220A02 | Kolv | 48. | NIKD450441A01 | Avtryckare | 77. | NIKC620824A01 | Bussning |
| 19. | NIKC630225A03 | Drivare | 49. | NIKC620424A01 | Sprint | 78. | NIKC620842A01 | Fjäder |
| 20. | NIKB000020A41 | O-ring | 50. | NIKB000028B13 | Insexskruv M5x16 | 79. | NIKC620884A01 | Fjäderlåsning |
| 21. | NIKD630241A01 | Cylinder | 51. | NIKB000022A02 | Bricka | 80. | NIKC620860A03 | Matare |
| 22. | NIKB000020A30 | O-ring | 52. | NIKB000028E02 | Skruv | 81. | NIKD430123A01 | Topplöck kmpl. |
| 23. | NIKC430244A01 | Stötdämpare | 53. | NIKC620768A01 | Mothåll | 82. | NIKD430202A02 | Tallriksventil kmpl. |
| 24. | NIKB000020B02 | O-ring | 54. | NIKB000023B02 | Låsmutter M5 | 83. | NIKD430204A02 | Utblåsn.ventil kmpl. |
| 25. | NIKB000020B01 | O-ring | 55. | NIKD630707A01 | Magasinsfäste | 84. | NIKD630226A03 | Kolv/drivare kmpl. |
| 26. | NIKB000020A02 | O-ring | 56. | NIKB000028B13 | Insexskruv M5x16 | 85. | NIKD630241A01 | Cylinder kmpl. |
| 27. | NIKD430304A01 | Ventilstift | 57. | NIKC620697A01 | Fjäder | 86. | NIKD430304A01 | Ventilstift kmpl. |
| 28. | NIKB000020A02 | O-ring | 58. | NIKC620699A01 | Fjäderhållare | 87. | NIKD630361A01 | Ventilhylsa kmpl. |
| 29. | NIKD630361A01 | Ventilhylsa | 59. | NIKC620698A03 | Sprint | 88. | NIKD430283A01 | Bakstycke kmpl. |
| 30. | NIKB000020A19 | O-ring | | | | | | |
| | | | | | | | * ej med sprängskissen | |

TEKNISKA DATA FÖR NW1840 OCH LJUDNIVÅER ENLIGT SS-EN12549 OCH SS-ENISO4871 MED MÄTOSÄKERHET 2,5 dB(A)

Vikt: 1,4 kg

Mått (HxL): 224 x 273 mm

Arb.tryck: 4 – 7 bar

Luftförbr.: 0,7 l

Ljudtryck: 80,9 dB (A)

Ljudeffekt: 82,1 dB (A)

Vibrationer: < 2,5 m/s² enl. SS-ISO8662-11

Klammer: Kartro W18/20-40 mm