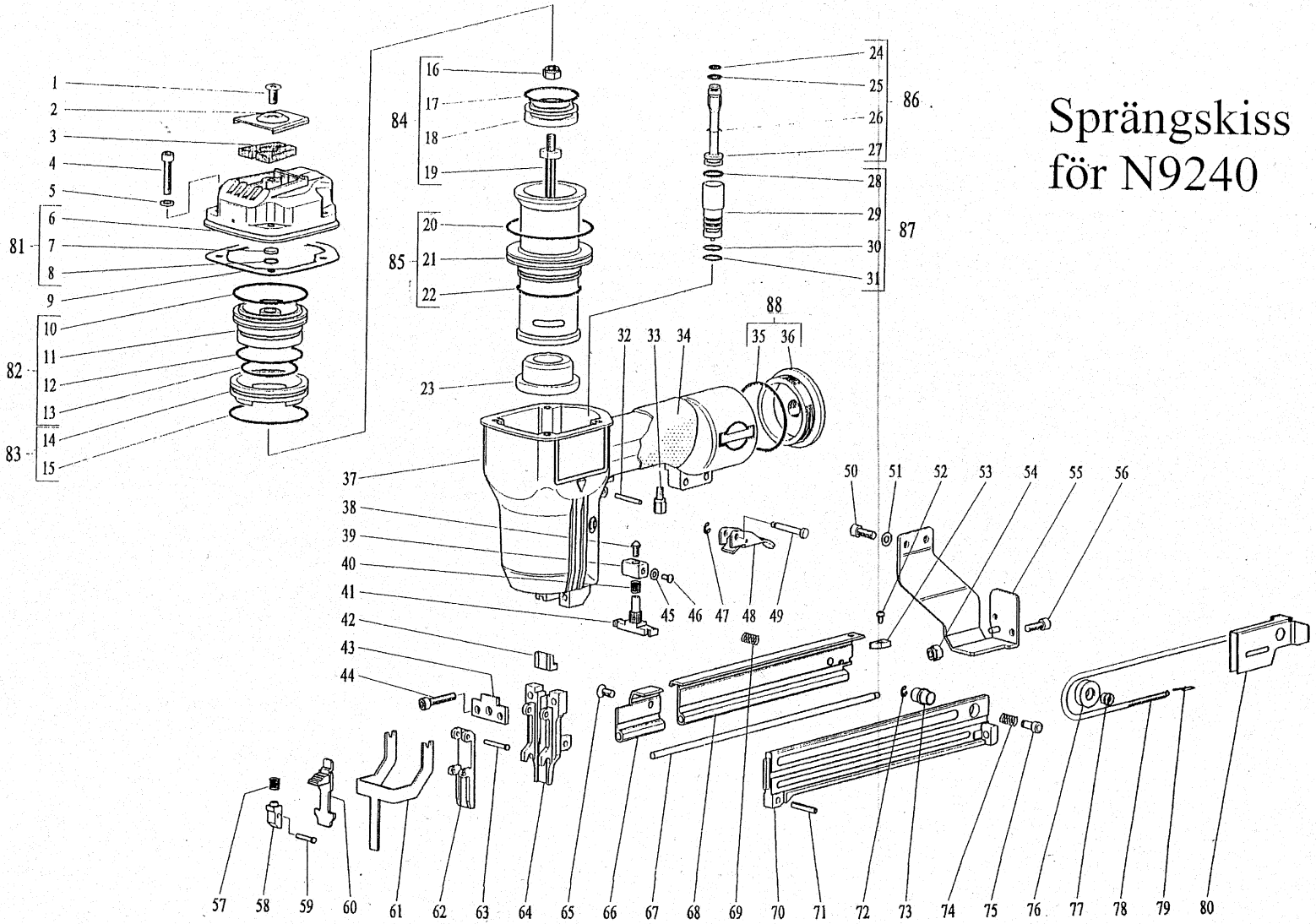


Sprängskiss för N9240



Reservdelsförteckning N9240

Pos.nr.	Art.kod	Benämning	Pos.nr.	Art.kod	Benämning	Pos.nr.	Art.kod	Benämning
1.	NIKB000028A11	Skruv	31.	NIKB000020A19	O-ring	60.	NIKC620684A01	Styrning
2.	NIKC430101A01	Skydd för ljuddämpare	32.	NIKB000026A12	Stift	61.	NIKC630600A01	Bygel
3.	NIKC430103A01	Ljuddämparfilter	33.	NIKC620408A01	Avtryckarmothåll	62.	NIKC620551A01	Frontplatta
4.	NIKB000028C04	Insexskruv	34.	NIKC425262A01	Gummihandtag	63.	NIKC630524A01	Sprint
5.	NIKC450180A01	Bricka	35.	NIKB000020A58	O-ring	64.	NIKC630540A05	Drivare
6.	NIKD430123A01	Topplock	36.	NIKD430283A01	Bakstycke	65.	NIKB000028A03	Skruv
7.	NIKC225160A01	Topplocksventil	37.	NIKC630261A01	Pistolhus	66.	NIKC620822A01	Magasinsstyrning
8.	NIKB000020A04	O-ring	38.	NIKC620463A01	Stift	67.	NIKC620736A01	Styrlist
9.	NIKC430181A01	Packning	39.	NIKC620464A01	Bygelnock	68.	NIKD640736A01	Magasinsida
10.	NIKB000020A58	O-ring	40.	NIKC450663A01	Fjäder	69.	NIKC430401A02	Fjäder
11.	NIKD430202A02	Tallriksventil	41.	NIKD630484A01	Bygelmekanism	70.	NIKC630937A1	Klammersadel
12.	NIKB000020A59	O-ring	42.	NIKC620503A05	Styrplatta	71.	NIKB000026A07	Sprint
13.	NIKB000020A24	O-ring	43.	NIKC630500A01	Mellanplatta	72.	NIKB000021C01	Låsbricka
14.	NIKD430204A02	Ventilring	44.	NIKB000028C04	Insexskruv	73.	NIKC620948A05	Distans
15.	NIKB000020A71	O-ring	45.	NIKB000022A01	Fjäderbricka	74.	NIKC430401A02	Fjäder
16.	NIKB 000023B02	Mutter	46.	NIKB000028E03	Skruv	75.	NIKC620949A01	Insexskruv
17.	NIKB000020A61	O-ring	47.	NIKB000021C01	Låsclips	76.	NIKC620820A01	Fjäderhjul
18.	NIKC430220A02	Kolv	48.	NIKD450441A01	Avtryckare	77.	NIKC620824A01	Bussning
19.	NIKC630225A05	Drivare	49.	NIKC620424A01	Sprint	78.	NIKC620842A01	Fjäder
20.	NIKB000020A41	O-ring	50.	NIKB000028B13	Insexskruv M5x16	79.	NIKC620884A01	Fjäderlåsning
21.	NIKD630241A01	Cylinder	51.	NIKB000022A02	Bricka	80.	NIKC620860A05	Matare
22.	NIKB000020A36	O-ring	52.	NIKB000028E02	Skruv	81.	NIKD430123A01	Topplock kmpl.
23.	NIKC430244A01	Stötdämpare	53.	NIKC620768A01	Mothåll	82.	NIKD430202A02	Tallriksventil kmpl.
24.	NIKB000020B02	O-ring	54.	NIKB000023B02	Låsmutter M5	83.	NIKD430204A02	Utblåsn.ventil kmpl.
25.	NIKB000020B01	O-ring	55.	NIKD630707A01	Magasinsfäste	84.	NIKD630226A05	Kolv/drivare kmpl.
26.	NIKB000020A02	O-ring	56.	NIKB000028B13	Insexskruv M5x16	85.	NIKD630241A01	Cylinder kmpl.
27.	NIKD430304A01	Ventilstift	57.	NIKC620697A01	Fjäder	86.	NIKD430304A01	Ventilstift kmpl.
28.	NIKB000020A02	O-ring	58.	NIKC620699A01	Fjäderhållare	87.	NIKD630361A01	Ventilhylsa kmpl.
29.	NIKD630361A01	Ventilhylsa	59.	NIKC620698A03	Sprint	88.	NIKD430283A01	Bakstycke kmpl.
30.	NIKB000020A19	O-ring						
							* ej med sprängskissen	

TEKNISKA DATA FÖR N9240 OCH LJUDNIVÅER ENLIGT SS-EN12549 OCH SS-ENISO4871 MED MÄTOSÄKERHET 2,5 dB(A)

Vikt: 1,4 kg

Mått (HxL): 224 x 273 mm

Arb.tryck: 4 – 7 bar

Luftförbr.: 0,7 l

Ljudtryck: 80,9 dB (A)

Ljudeffekt: 82,1 dB (A)

Vibrationer: < 2,5 m/s² enl. SS-ISO8662-11

Klammer: Kartro 92/20-40 mm