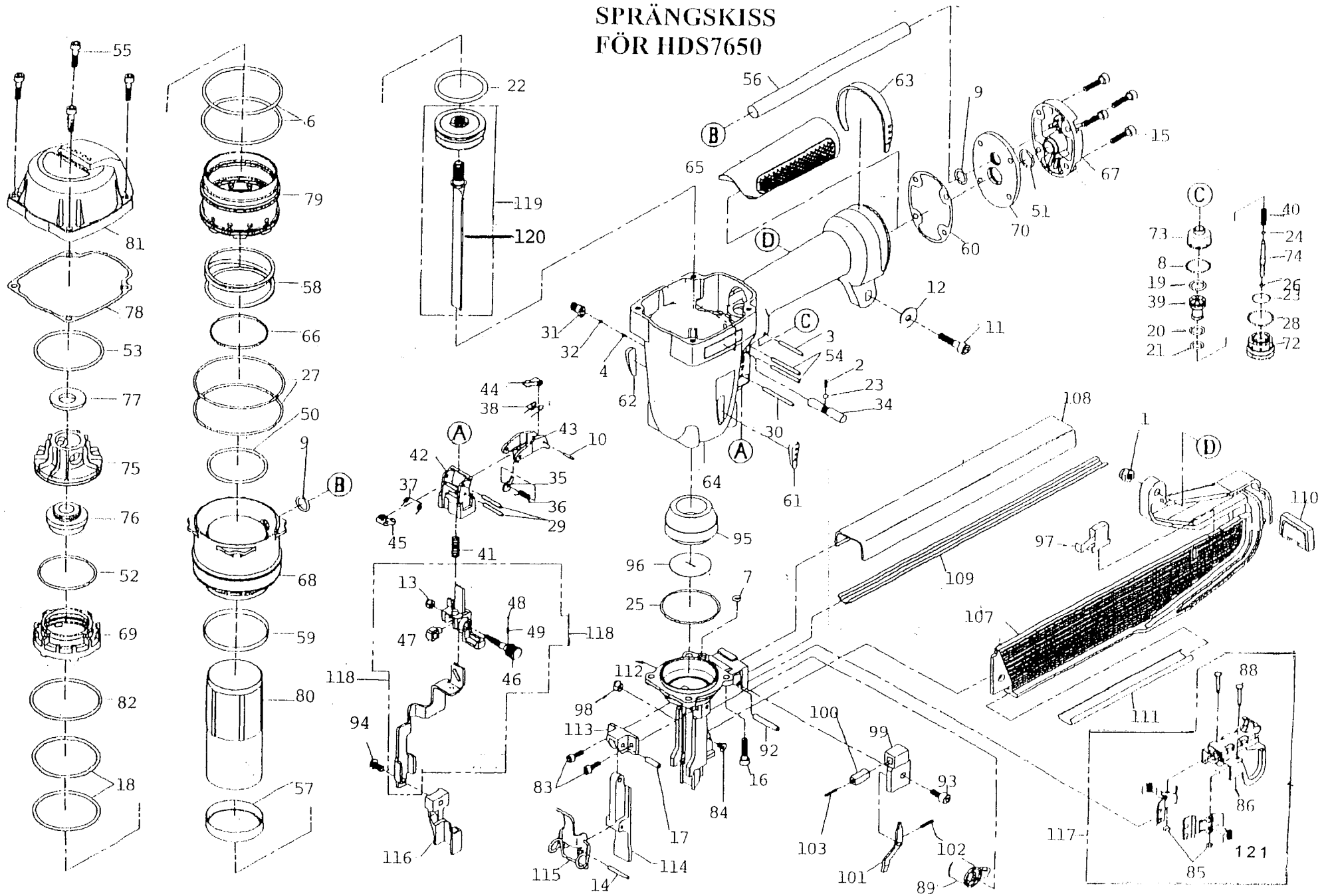


SPRÄNGSKISS FÖR HDS7650



RESERVDLSFÖRTECKNING FÖR HDS7650

05-01-26

Pos.nr.	Art.kod	Benämning	Pos.nr.	Art.kod	Benämning	Pos.nr.	Art.kod	Benämning
1.	DUO3130J	Mutter	40.	ME11305	Fjäder	78.	MF12005P	Packning
2.	ME11211	Fjäder	41.	ME14008	Fjäder	79.	MF21003	Tallrikscyylinder övre
3.	MF10101	Stift	42.	ME21201	Fäste f avtryckare	80.	MF21004	Cylinder
4.	ME24706	Fjäder	43.	ME21202	Avtryckare	81.	MF22001EX	Topplöck
6.	JCN10003	O-ring	44.	ME21203A	Avtryckararm	82.	OR13970L	O-ring
7.	KDN10016	O-ring	45.	ME21205	Nock	83.	SE10301	Skruv
8.	KDN10008	O-ring	46.	ME24703	Justerskruv	84.	SFN50302	Skruv
9.	KDN10009	O-ring	47.	ME24704A	Sprint	85.	TMA10001	O-ring
10.	KDN10104	Fjäderstift	48.	ME24705	Kula	86.	TMA13201	Matarbas
11.	KDN10301	Skruv	49.	ME24706	Fjäder	88.	TMA13205	Sprint
12.	KDN13005	Bricka	50.	MF10001	O-ring	89.	TMA133	Matarfjäder
13.	KDN80501	Mutter	51.	MF10002	O-ring	92.	TME10101	Fjäderstift
14.	KT10103	Fjäderstift	52.	MF10003	O-ring	93.	TME10301	Skruv
15.	KT10303	Skruv	53.	MF10005	O-ring	94.	TME10302	Skruv
16.	KT10307	Skruv	54.	ME10103	Fjäderstift	95.	TME11005	Stötdämpare
17.	KT50104	Fjäderstift	55.	MF10301	Skruv	96.	TME11006	Styrbricka
18.	MB10001	O-ring	56.	MF11010	Utblåsnin.skydd	97.	TME13004	Magasinsstopp
19.	MB10010	O-ring	57.	MF11011A	Cylinderskydd	98.	TME13005	Mutter
20.	MB10014	O-ring	58.	MF11012	Fjäder	99.	TME14004	Hållarstopp
21.	MB10015	O-ring	59.	MF11013	Ring	100.	TME14005	Stopp
22.	MB10003	O-ring	60.	MF11014	Packning	101.	TME14006	Styrmarm
23.	MB10007	O-ring	61.	MF11017EX	Sidoskydd vänst.	102.	TME14007	Fjäder
24.	ME10010	O-ring	62.	MF11018EX	Sidoskydd hög.	103.	TME14008	Fjäder
25.	ME10011	O-ring	63.	MF11019EX	Skydd	107.	TME23001	Magasinskena
26.	ME10013	O-ring	64.	MF11001EX	Pistolhus	108.	TME23002	Magasinskydd
27.	ME10004	O-ring	65.	MF11020	Handtagsgrepp	109.	TME23003	Matarstyrn.platta
28.	ME10007	O-ring	66.	MF11021	Tätningring	110.	TME23006	Mag.skyddshållare
29.	ME10102	Sprint	67.	MF11002EX	Bakstycke	111.	TME23007	Mag.skenshållare
30.	ME10103	Fjäderstift	68.	MF11006	Tallrikscyylinder undre	112.	TME24001	Nos
31.	ME11210	Vred	69.	MF11008	Cylindertätning	113.	TME24002	Bakplatta
32.	ME11212	Kula	70.	MF11009	Mellanlägg	114.	TME24003	Frontplatta
33.	ME11213	Kula	71.	MF11211	Fjäder	115.	TME24004	Nosregel
34.	ME11204	Sprint	72.	MF11301	Ventilhus	116.	TME24702	Bygelos
35.	ME11206A	Stopplatta	73.	MF11303	Ventilskydd	117.	TMA63202P1	Matare kmpl.
36.	ME11207	Fjäder	74.	MF11304	Ventilstift	118.	TME147P1	Bygel kmpl.
37.	ME11208	Fjäder	75.	MF12002	Cylinderstöd	119.	TMF115A	Kolv/drivare kmpl.
38.	ME11209	Fjäder	76.	MF12003	Buffert	120.	TME21502	Drivare
39.	ME11302	Ventilstyrning	77.	MF12004	Toppbuffert	121.	TMA13203	Fjäder

TEKNISKA DATA FÖR HDS7650 MED LJUDNIVÅER ENLIGT SS-EN12549 OCH SS-ENISO4871 MED OSÄKERHETSFAKTOR 2,5 dB(A)

Vikt oladdat: 2,3 kg

Dimensioner: (HxLxB): 286x348x88 mm

Max tryck: 7,0 bar

Rekommenderat tryck: 6,0 bar

Luffförbrukning: 1,3 l vid 6,0 bar

Ljudtryck: 80,1 dB(A)

Ljudeffekt: 85,1 dB(A)

Vibrationer enl. ISO8662-11: 4,9 m/s₂

Smörjmedelsrek.: LBOIL

Klammer: 76/32 – 50 mm