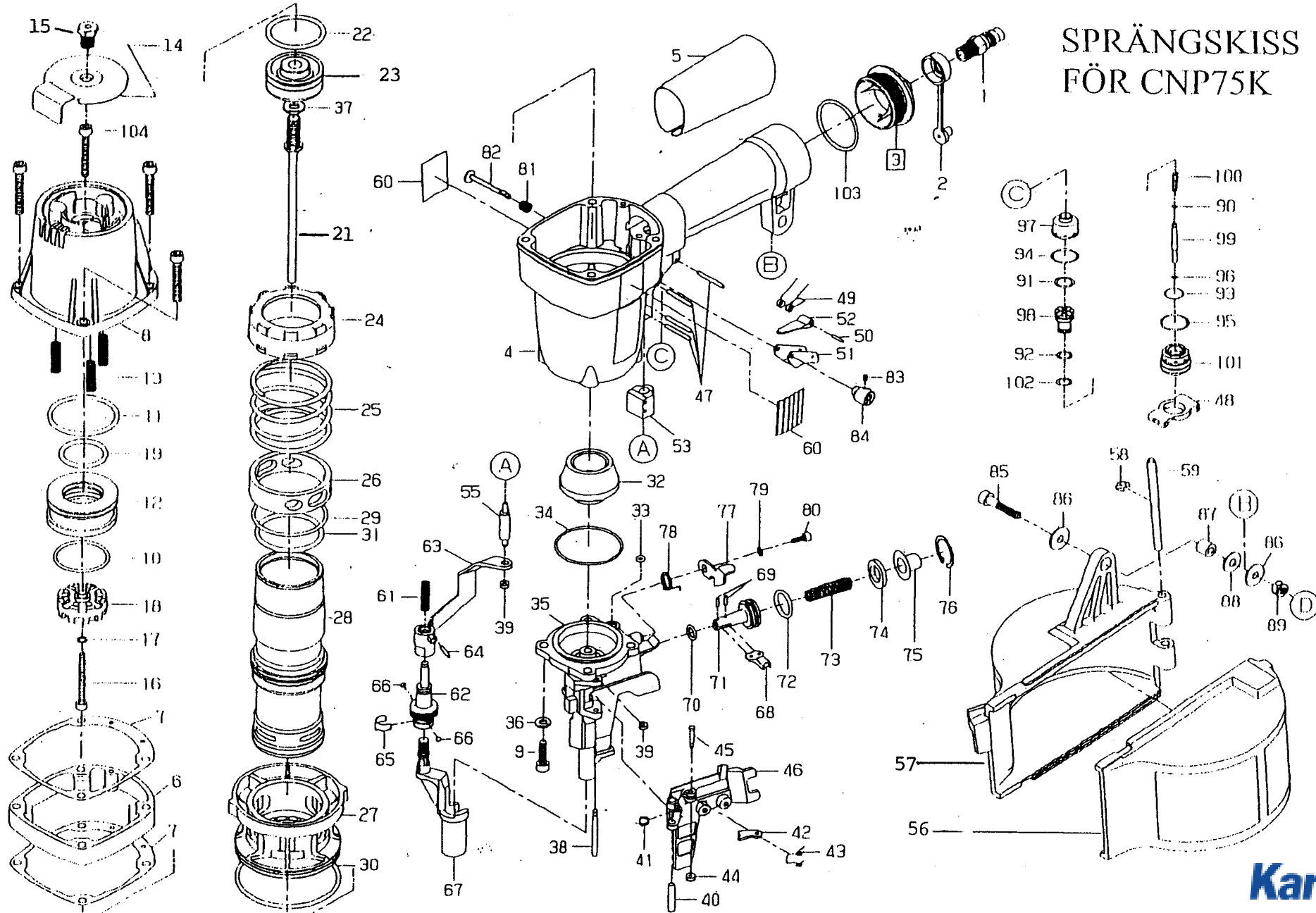


# SPRÄNGSKISS FÖR CNP75K



2.	ZA23	Nippelskydd	37.	MB11503	Bricka	72.	MA10010	O-ring
3.	SA11010EX70	Bakstycke	38.	MB14006	Sprint	73.	MA24306	Fjäder
4.	MB3100162	Pistolhus	39.	KR10605	Bricka	74.	MB14307	Matardämpare
5.	ZA39	Handtagsgrepp	40.	MB14007	Distans	75.	MA14301	Bussning
6.	MB62003EX62	Distans	41.	MB14009	Fjäder	76.	MA10401	Låsclips
7.	MB12006	Packning	42.	MB14004	Styrning	77.	MB14101	Spärr
8.	MB3200170	Topplock	43.	MB14003	Fjäder	78.	SA14008	Fjäder
9.	MB10303	Skruv	44.	KR10604	Gummibricka	79.	KDR10401	Bricka
10.	MB10006	O-ring	45.	MB14005	Sprint	80.	KDN10307	Skruv
11.	MB10005	O-ring	46.	MB64002EX	Magasinslucka	81.	SA11206	Fjäder
12.	MB12002	Tallriksventil	47.	MB10101	Stift	82.	MB11204A	Sprint
13.	KDN12005A	Fjäder	48.	MB11201A	Avtryckarplatta	83.	KT10305	Skruv
14.	MB62007EX	Utbl.skydd kmpl	49.	SP20707J	Fjäder	84.	MB11211	Vred
15.	MB120072B	Bussning	50.	KDN10103	Stift	85.	KDN10303	Skruv
16.	MB10302A	Skruv	51.	KDN11202A	Avtryckare	86.	KDN13005	Bricka
17.	KDN10601	Bricka	52.	MB11203	Avtryckararm	87.	KDN13004	Distans
18.	MB12004P1	Utblåsningsventil	53.	MB11207	Styrning	88.	MA10602	Bricka
19.	MB10004	O-ring	55.	MB11205	Styrstift	89.	DUO3130J	Mutter
21.	MB61502	Drivare	56.	MB63002EX	Magasinsdörr	90.	KDN10013	O-ring
22.	MB10003	O-ring	57.	MB63001EX	Magasin m öra	91.	MB10010	O-ring
23.	MB21501	Kolv	58.	KDN10403	Låsbricka	92.	MB10014	O-ring
24.	MB11008	Stödhylsa	59.	MB63003EX	Sprint	93.	MB10007	O-ring
25.	MB11006	Fjäder	60.	ZA38	Stötskydd	94.	KDN10008	O-ring
26.	MB61003	Fjäder	61.	MB14008	Fjäder	95.	KDN70005	O-ring
27.	MB11003	Cylinderring	62.	MB24703A	Bygeljusterare	96.	KDN80007	O-ring
28.	MB61004EX	Cylinder	63.	MB24701A	Övre bygel	97.	MB11301	Ventilhus
29.	MB10001	O-ring	64.	KDN10103	Stift	98.	MB11302	Ventilstift
30.	MB10002	O-ring	65.	MB24705	Fjädering	99.	MB11304	Ventilstift
31.	KDN80002	O-ring	66.	MB24704	Stålkula	100.	MB11305	Fjäder
32.	MB11005	Stötdämpare	67.	MB64702	Undre bygel	101.	MB11303	Ventilskydd
33.	KDN10016	O-ring	68.	MB14304B	Matarklack	102.	MB10012	O-ring
34.	KDN80001	O-ring	69.	DE10101	Stift	103.	SA10004	O-ring
35.	MB64001X	Nos	70.	KDN10010	O-ring	104.	KDN70303	Skruv
36.	KR10601	Bricka						

Kolv/drivare kmpl se MB615 och magasin kmpl se MB630EX

#### TEKNISKA DATA FÖR CNP75K MED LJUDNIVÅER ENLIGT SS-EN12549 OCH SS-ENISO4871 MED OSÄKERHETSFAKTOR 2,5 dB(A)

Vikt: 2,8 kg

Mått (HxLxB): 363 x 271 x 146 mm

Laddning: 325 spik

Arbetstrycke: 5-8 bar

Luffförbrukning: 2,7 l vid 6 bar

Spiklängder: 40 – 75 mm

Ljudtryck: 81,8 dB(A) osäkerhetsfaktor 2,5 dB(A)

Ljudeffekt: 86,6 dB(A) osäkerhetsfaktor 2,5 dB(A)

Vibrationer enligt SS-ISO8662-11: 6,1 m/s<sub>rms</sub>