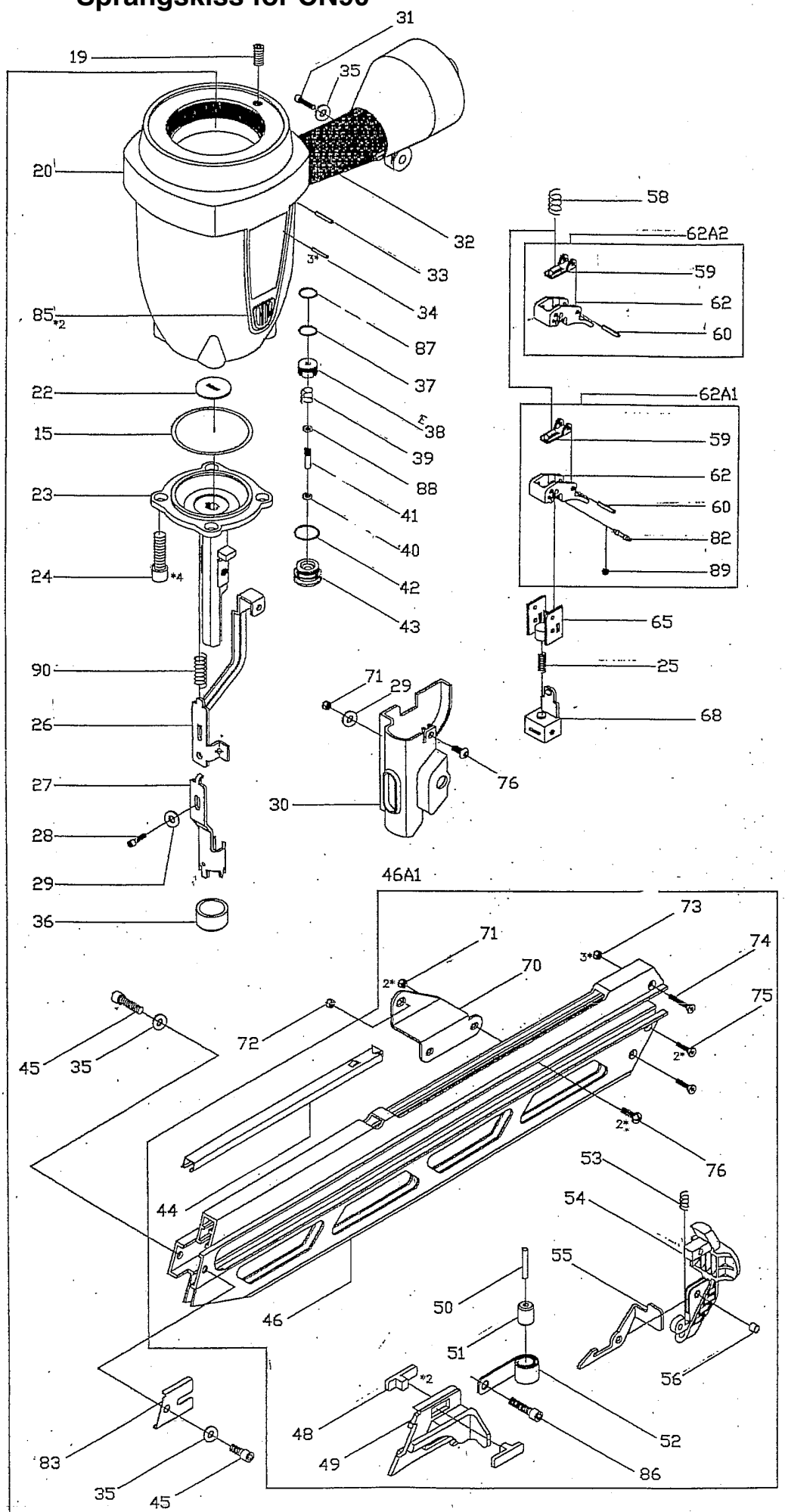
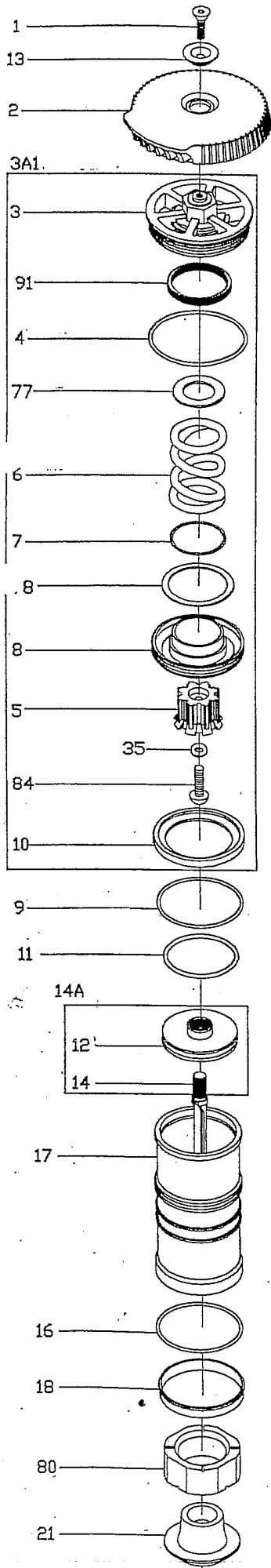


Sprängskiss för CN90



Reservdelsförteckning för CN90

Pos.nr.	Art.kod	Benämning	Pos.nr.	Art.kod	Benämning
1.	UM870601	Skruv	43.	UM870643	Ventilhus
2.	UM870695	Utblåsningsskydd	44.	UM870644	Spikstyrn.kanal
3.	UM870603	Topplock	45.	UM871009	Insexskruv
3A1.	UM871001	Topplock	46.	UM871011	Magasin
4.	UM870604	O-ring	46A1.	UM871013	Magasin kmpl.
5.	UM870605	Kolvstopp	48.	UM870648	Matarblock
6.	UM870606	Fjäder	49.	UM870649	Matare
7.	UM870607	O-ring	50.	UM870650	Sprint
8.	UM870608	Tallriksventil	51.	UM870651	Rulle
9.	UM870609	O-ring	52.	UM870652	Bandfjäder
10.	UM870610	Tätningarring	53.	UM870653	Fjäder
11.	UM870611	O-ring	54.	UM870654	Ändstycke mag.
13.	UM870613	Bricka	55.	UM870655	Spärr
14A.	UM871003	Kolv/drivare kmpl.	56.	UM870656	Distans
15.	UM870615	O-ring	58.	UM870658	Fjäder
16.	UM870616	O-ring	59.	UM870659	Avtryckararm
17.	UM870617	Cylinder	60.	UM870660	Rörstift
18.	UM870618	Cylinderring	62A1.	UM870662	Avtryckare kmpl.
19.	UM870619	Ställskruv	62A2.	UM871015	Enkelskottsavtr. kmpl.
20.	UM870620	Pistolhus	65.	UM870665	Avtryckarstyrning
21.	UM870621	Stötdämpare (undre)	68.	UM870668	Kontaktblock
22.	UM871005	Drivarstyrning	70.	UM871017	Mag.fäste
23.	UM871007	Nos	71.	UM870671	Låsmutter
24.	UM870624	Insexskruv	72.	UM870672	Låsmutter
25.	UM870625	Fjäder	73.	UM870673	Låsmutter
26.	UM870626	Övre bygeldel	74.	UM870674	Skruv
27.	UM871027	Undre bygeldel	75.	UM870675	Skruv
28.	UM870628	Insexskruv	76.	UM870676	Skruv
29.	UM870629	Bricka	77.	UM870677	Tätning
30.	UM870697	Nosskydd	78.	UM870678	Bricka
31.	UM870631	Insexskruv	80.	UM870680	Övre stötdämpare
32.	UM870632	Gummigrepp	82.	UM870682	Sprint
33.	UM870633	Rörstift	83.	UM870683	Beslag
34.	UM870634	Rörstift	84.	UM870684	Bult
35.	UM870635	Bricka	85.	UM871019	Skydd
36.	UM871036	Gumminos	87.	UM870687	O-ring
37.	UM870637	O-ring	88.	UM870688	O-ring
38.	UM870638	Avtryckarventil	89.	UM870689	O-ring
39.	UM870639	Fjäder	90.	UM870690	Fjäder
40.	UM870640	O-ring	91.	UM870691	Utbl.filter
41.	UM870641	Ventilstift	*	UM871021	O-ringsats
42.	UM870642	O-ring		NKS1015X	Upph.bygel
			*		Ej med på skissen

Tekniska data för CN90

Vikt: 3,5 kg
 Mått (HxL): 360x515 mm
 Laddning: 60 spik
 Arb.tryck: 5 – 8 bar
 Luftförbr.: 2,8 l vid 7 bar
 Spiklängd: CN60-90 mm

Spikstam: 2,8 – 3,4 mm
 Ljudnivåer enl. SS-EN12549:*
 * Mätosäkerhet 2,5 dB(A)
 Ljudtryck: 85,5 dB (A)
 Ljudeffekt: 90,5 dB (A)
 Vibrationer enl. SS-ISO8662-11: 3,9 m/s²

Serviceadresser:

KARLSKOGA
 Betongvägen 5
 Botorps Industriområde
 Box 406
 691 27 Karlskoga
 Tel: 0586-659 71

OSLO
 Holmveien 20
 Postboks 54
 N-1313 Vøyenenga
 Tel: 67 17 36 00

HELSINFORS
 Timmermalmintie 19
 SF-01680 Vantta
 Puh: 476 325 00