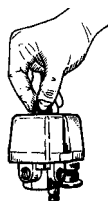


BRUKSANVISNING FÖR KARTRO KOMPRESSOR Ecu2



Start av kompressorn

Vid upppackning av kompressorn efter mottagande från leverantören, kontrollera att kompressorn inte är transportskadad.



1. Ställ knappen på tryckbrytaren i läge "0".
2. Ställ avluftningskranen i öppet läge.
3. Sätt i kontakten i vägguttaget.
4. Vrid knappen på tryckbrytaren till läge "1".

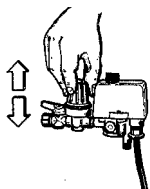
När kompressorn startas första gången ska den gå i 10 minuter med öppen kran.

Stäng därefter avluftningskranen.

Kompressorn stängs av med tryckbrytaren till läge "0".

Kompressorn startar och stopper automatiskt via tryckbrytaren, som från leverantören är justerad till start vid 0,6 MPa och stannar vid 0,8 MPa.

Arbetstrycket kan justeras med att trycka upp det röda greppet på tryckregulatorn varvid man vrider ratten. Tryck ned det röda greppet i låst läge när önskat tryck nås.



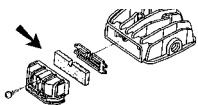
Order/Kundtjänst:

Nordisk Kartro AB
Munkforsplan 33
Box 124
123 22 Farsta
Telefon 08 578 930 00
Fax 08 578 930 45

Lager/Service:

Nordisk Kartro AB
Betongvägen 5, Botorps Industriområde
Box 406
691 27 Karlskoga
Telefon 0586-659 80-81
Fax 0586-659 82

Underhåll



Blås rent luftfiltret med tryckluft efter ca 50 timmars drift enligt bilden.

Töm tanken från kondensvatten genom att öppna avluftningskranen och hålla kompressorn så att avluftningskranen är lägsta punkt på kompressorn.

Om den inbyggda termosäkring i motorn aktiveras så stannar kompressorn. Sätt då tryckbrytaren i läge "0" och vänta i ca 5 minuter innan ny start göres.

Tekniska data för ECU2

Motoreffekt:	2,0 hk
Nätspänning:	220 V/1-fas
Luftbehållarens volym:	6 liter
Arbetsstryck:	0,8 MPa
Fri avgiven luftmängd:	105 lit/min
Vikt:	15,5 kg
Ljudnivå uppmätt vid fritt fält och på 1 m avstånd ± 3 dB(A) vid max. arbetsstryck	75,0 dB(A)

Order/Kundtjänst:

Nordisk Kartro AB
Munkforsplan 33
Box 124
123 22 Farsta
Telefon 08 578 930 00
Fax 08 578 930 45

Lager/Service:

Nordisk Kartro AB
Betongvägen 5, Botorps Industriområde
Box 406
691 27 Karlskoga
Telefon 0586-659 80-81
Fax 0586-659 82

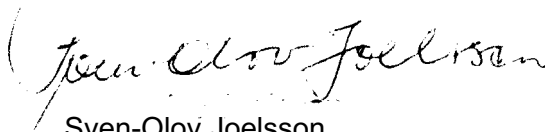
Kartro

Försäkran

Nordisk Kartro AB, Box 124, 123 22 Farsta intygar härmed att den av oss sålda kompressorn K251 har tankar som är tillverkade enligt direktiv EU87/404. Kompressorn är tillverkad i överensstämmelse med direktiv 89/392/EU (maskindirektiv) med ändringar.

Kompressorn är tillverkad av:
SALINVEST A/S
Ådalsvej 50
DK-2970 HORSHOLM
Danmark

NORDISK KARTRO AB



Sven-Olov Joelsson
Servicechef

CE 00

Sprängskiss, se nedan.

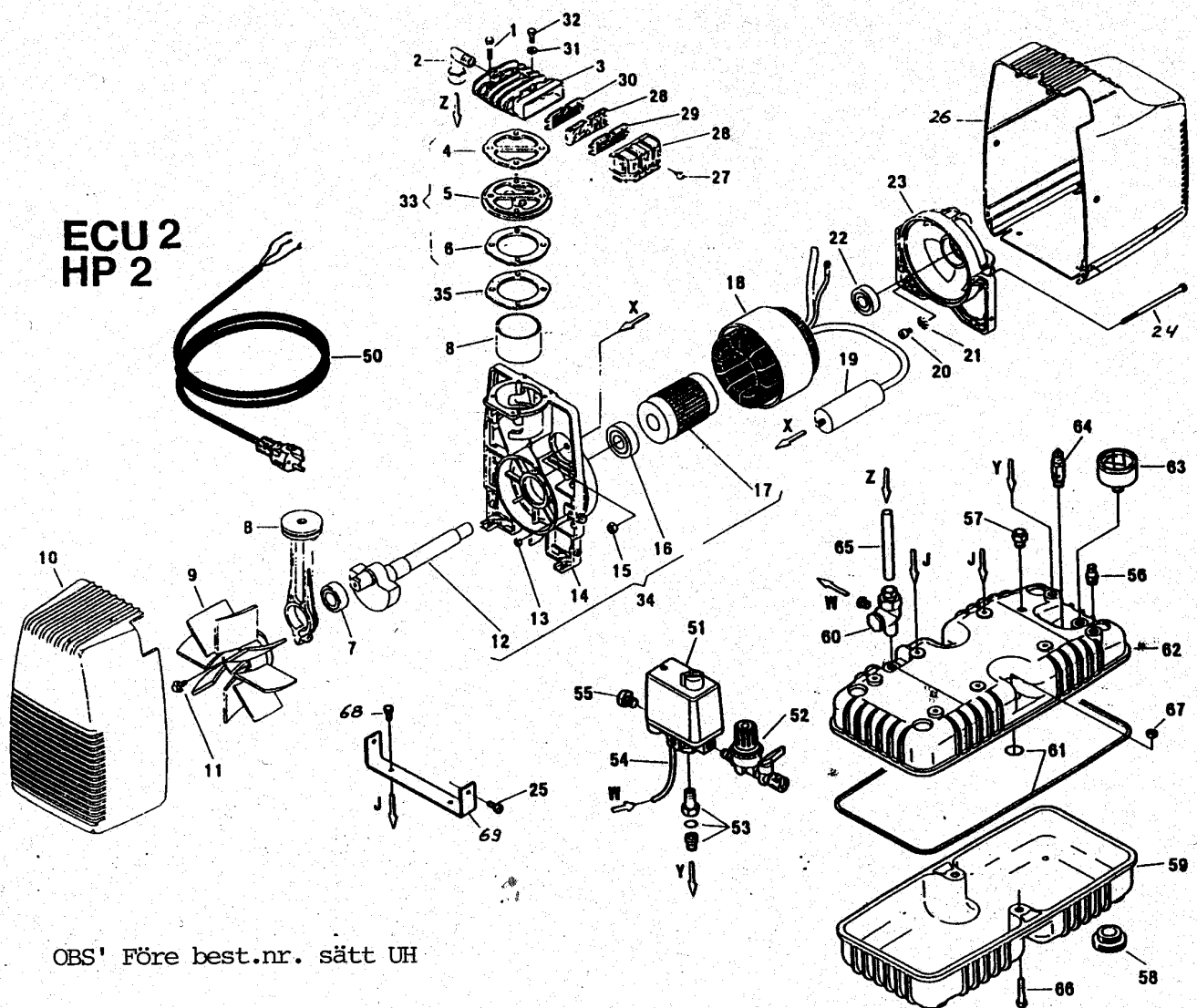
Order/Kundtjänst:

Nordisk Kartro AB
Munkforsplan 33
Box 124
123 22 Farsta
Telefon 08 578 930 00
Fax 08 578 930 45

Lager/Service:

Nordisk Kartro AB
Betongvägen 5, Botorps Industriområde
Box 406
691 27 Karlskoga
Telefon 0586-659 80-81
Fax 0586-659 82

Kartro



OBS! Före best.nr. sätt UH

POS.	BEST. NR.	ANT.	BESKRIVELSE	POS.	BEST. NR.	ANT.	BESKRIVELSE
1	7011880000	4	Skrue	34	4280640000	1	Rotor komplett
2	7084080000	1	Overgang	35	7062720000	1	Distanse
3	7570550000	1	Sylindertopp				
* 4-6	4082610000	1	Pakningssett				
* 5	4200020000	1	Ventilplate	50	7328070000	1	Matekabel
7	4085040000	1	Lager	51	7250240000	1	Trykkbryter
8	4190350000	1	Stempel-Sylindersett	52	7100250000	1	Trykkregulator
9	7200190000	1	Vifte	53	7082280000	1	Overgang
10	7150650000	1	Deksel, bakre BLÅ	54	7230010000	1	Nylonrør
11	7011040000	1	Skrue	55	7090090000	2	Blindplugg
12	5040860008	1	Aksel	56	7130090000	1	Tappekran
13	7021010000	2	Låsemutter	57	4085180000	1	Maks trykkventil
14	7670010000	1	Ramme	58	4085200000	4	Gummifot
15	7020070000	1	Mutter for kondensator	59	5153260008	1	Tankunderdel
16	7060280000	1	Lager	60	7190130000	1	Kontraventil
17	7660030000	1	Rotor	61	4082190000	1	Pakningssett, tank
18	4012450000	1	Stator 220V 50 Hk	62	5153250000	1	Tankoverdel
				63	0000000009	1	Manometer, tanktrykk
19	7310320000	1	Kondensator	64	4085170000	1	Sikkerhetsventil
20	7012070000	1	Skrue	65	4085190000	1	Materør til tank
21	7031020000	1	Tannskive	66	7011050000	6	Skrue
22	7060010000	1	Lager	67	7020200000	6	Mutter
23	7640060000	1	Lagerhus	68	7011460000	4	Skrue
24	7018010000	2	Skrue	69	7512160000	2	Støtteboyle
25	7012240000	4	Skrue				
26	7150640000	1	Deksel, fremre BLÅ				
27	7012010000	1	Skrue	*	4082620000	= Pos. 4 5 o 6	
28	4085010000	1	Innsugingsfilter				
29	7458680000	1	Filterplate				
30	7458340000	1	Filterplate				
31	7030780000	1	Skive				
32	7014300000	1	Skrue				
33	4082630000	1	Ventilplate m/ pakn. sett				