

## SÄKERHETSBESTÄMMELSER OCH HANDHAVANDE FÖR RN15W-VERKTYG



### Säkerhetsbestämmelser

*Ditt verktyg har ritats, framställts och testats med tanke på säkerheten under arbetet. Trots detta bör operatören alltid iaktta vissa försiktighetsmått enligt följande:*

1. Arbeta aldrig med verktyget (eller i närheten av ett verktyg i funktion) utan att först ha satt på skyddsglasögon.
2. Kontrollera magasinet. Tag aldrig för givet att verktyget är oladdat.
3. Rikta aldrig verktyget mot någon, även om du antar att det är oladdat eller bortkopplat från tryckluften.
4. Skjut aldrig innan verktyget är i kontakt med arbetsytan.
5. Påfresta, desaktivera eller avlägsna aldrig säkerhetsanordningen.
6. Avlägsna dig aldrig från arbetszonen under längre tid utan att först ha kopplat bort verktyget från tryckluften.
7. Låt aldrig lufttrycket överstiga den maxgräns som står angiven på verktyget. Kontrollera manometern åtminstone två gånger om dagen; använd aldrig komprimerad gas eller liknande.
8. Låt aldrig personer som inte har full kännedom om verktygets användningssätt använda verktyget inte heller personer som klarar att använda det helt korrekt.

**Order/Kundtjänst:**

Nordisk Kartro AB  
Munkforsplan 33  
Box 124  
123 22 Farsta  
Telefon 08 578 930 00  
Fax 08 578 930 45

**Lager/Service:**

Nordisk Kartro AB  
Betongvägen 5, Botorps Industriområde  
Box 406  
691 27 Karlskoga  
Telefon 0586-65980-81  
Fax 0586-659 89

# Kartro

9. Arbeta aldrig med smutsigt verktyg; rengör dagligen och smörj om nödvändigt.
10. Låt aldrig verktyget falla eller slå emot hårda ytor; ytterhöljet kan då skadas.
11. Tryck aldrig in verktygsavtryckaren medan du bär omkring verktyget.
12. Tryck aldrig in avtryckaren när den befinner sig i säkringsläge.
13. Ladda aldrig verktyget medan antingen avtryckaren eller säkringen trycks in.
14. Använd aldrig verktyget i närheten av eldfångt material eller explosiva ämnen; avlossandet av skott kan bilda gnistor när häftelementen träffar metalldelar.

## Om verktyget inte fungerar

Avbryt omedelbart arbetet närhelst något onormalt observeras med verktyget.

Koppla genast bort tryckluften och ta ur all spik ur verktyget.

Koppla inte in tryckluften innan verktyget har reparerats och testats ordentligt.

Sätt inte undan ett felaktigt fungerande verktyg om tryckluften i har kopplats ur och verktyget inspekterats av auktoriserad reparatör.

### **Order/Kundtjänst:**

Nordisk Kartro AB  
Munkforsplan 33  
Box 124  
123 22 Farsta  
Telefon 08 578 930 00  
Fax 08 578 930 45

### **Lager/Service:**

Nordisk Kartro AB  
Betongvägen 5, Botorps Industriområde  
Box 406  
691 27 Karlskoga  
Telefon 0586-65980-81  
Fax 0586-659 89

# Kartro

## Tekniska data för RN15WA

Vikt oladdat:	2,3 kg
Dimesioner:	H 250 mm, L 230 mm
Lufttryck:	0,5-0,7 MPa
Rekommenderat tryck:	0,7 MPa
Luftförbrukning:	1,6 l/spikning
Spik:	Kartro Pappspik 16-35 mm

## Ljudnivåer enligt prEn 12549

Ljudnivå (ekvivalent):	80,0 dB(A)
Ljudnivå (impuls):	90,0 dB(A)
Ljudeffektnivå:	85,0 dB(A)
Vibrationer enligt ISO 8662-11:	< 2,5 m/s <sup>2</sup>

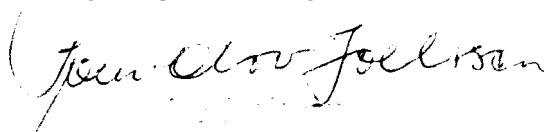
Smörjmedelsrekommendationer: AIROL SAE10  
Tillbehör: Skyddsglasögon

## Försäkran

Nordisk Kartro AB, Box 124, 123 22 Farsta intygar härmed att det av oss sålda verktyget RN15WA uppfyller de krav som anges i Arbetarskyddsstyrelsens författningssamling AFS 1994:48 "Maskiner och vissa andra tekniska anordningar".

Verktyget är tillverkat av:  
RAINCO-DIVISION OF FASCO SPA  
Via Buozzi 2  
I-40057 GRANAROLO E-BOLOGNA  
Italien

NORDISK KARTRO AB



Sven-Olov Joelsson

Servicechef



### Order/Kundtjänst:

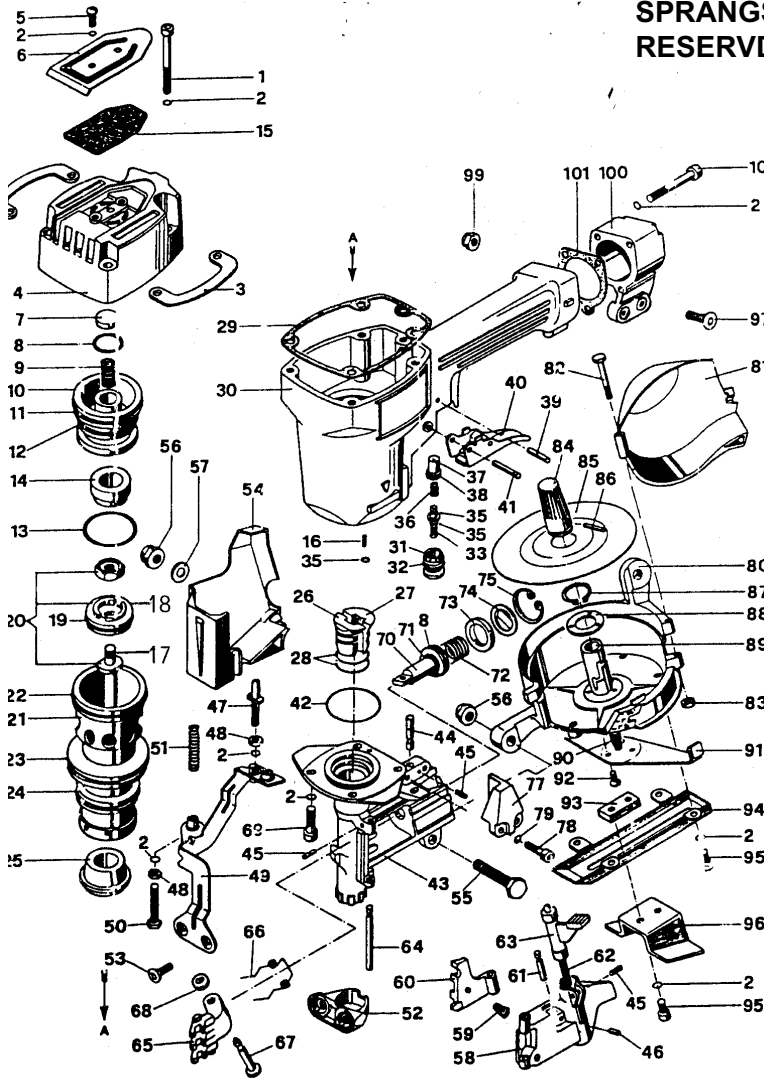
Nordisk Kartro AB  
Munkforsplan 33  
Box 124  
123 22 Farsta  
Telefon 08 578 930 00  
Fax 08 578 930 45

### Lager/Service:

Nordisk Kartro AB  
Betongvägen 5, Botorps Industriområde  
Box 406  
691 27 Karlskoga  
Telefon 0586-65980-81  
Fax 0586-659 89

# Kartro

## SPRÄNGSKISS OCH RESERVDELSLISTA FÖR RN15WA



Pos	Art.nr	Benämning	Pos	Art.nr	Benämning
1	RA666001	Skruv	52	RA440128	Bygelfot
2	RA660005	Bricka	53	RA667002	Skruv
3	RA330016	Skyddsvinkel	54	RA330014	Skyddskåpa
4	RA140098	Topplöck	55	RA668024	Skruv
5	RA668001	Skruv	56	RA650017	Låsmutter
6	RA128063	Kåpa	57	RA660011	Bricka
7	RA070013	Buffert	58	RA420159	Laddlucka
8	RA622010	O-ring	59	RA200119	Fjäder
9	RA200060	Fjäder	60	RA324023	Spärr
10	RA300335	Tallriksventil	61	RA288155	Sprint
11	RA622014	O-ring	62	RA200144	Fjäder
12	RA622059	O-ring	63	RA184059	Spärrhake
13	RA622089	O-ring	64	RA288154	Sprint
14	RA070018	Buffert	65	RA050028	Matare
15	RA286012	Ljuddämparfilter	66	RA200143	Fjäder
16	RA662039	Stift	67	RA288152	Stift
17	RA186302	Drivare (ej på skissen)	68	RA68010	Distans
18	RA300340	Kolv (ej på skissen)	69	RA666007	Skruv
19	RA622088	O-ring	70	RA300246	Matarolv
20	RA300340	Kolv kompl med drivare	71	RA622142	O-ring
21	RA104083	Cylinder	72	RA200142	Fjäder
22	RA622050	O-ring	73	RA070043	Buffert
23	RA622070	O-ring	74	RA128062	Skyddsbricka
24	RA622012	O-ring	75	RA610012	Låsbricka
25	RA280038	Stötdämpare	76	RA660018	Bricka
26	RA092068	Drivarstyrning	77	RA330015	Skydd
27	RA092069	Drivarbussning	78	RA666067	Skruv
28	RA622035	O-ring	79	RA666004	Bricka
29	RA166027	Packning	80	RA106061	Magasin
30	RA138191	Pistolhus	81	RA128049	Magasinskydd
31	RA140012	Ventil	82	RA288170	Stift
32	RA622033	O-ring	83	RA348012	Stoppning
33	RA288009	Ventilstift	84	RA322007	Centumtapp
35	RA622025	O-ring	85	RA420126	Platta
36	RA200058	Fjäder	86	RA662027	Stift
37	RA090023	Ventilbussning	87	RA610009	Låsring
38	RA622003	O-ring	88	RA348006	Distans
39	RA662025	Stift	89	RA324022	Tapp
40	RA164055	Avtryckare	90	RA200114	Fjäder
41	RA662019	Stift	91	RA330003	Magasinskydd
42	RA622099	O-ring	92	RA667022	Skruv
43	RA420275	Nos	93	RA294081	Hållarplatta
44	RA288153	Stift	94	RA420127	Hållare undre
45	RA662003	Stift	95	RA666040	Skruv
46	RA662050	Stift	96	RA324012	Stöd
47	RA288158	Fjäderstyrning	97	RA667020	Skruv
48	RA650018	Mutter	98	RA070060	Distans
49	RA400126	Säkringsbygel	99	RA650017	Mutter
50	RA668021	Skruv	100	RA154001	Bakstycke
51	RA200141	Fjäder	101	RA166013	Packning
			102	RA666008	Skruv

9602

**Order/Kundtjänst:** Nordisk Kartro AB  
Munkforsplan 33  
Box 124  
123 22 Farsta  
Telefon 08 578 930 00  
Fax 08 578 930 45

**Lager/Service:** Nordisk Kartro AB  
Betongvägen 5, Botorps Industriområde  
Box 406  
691 27 Karlskoga  
Telefon 0586-65980-81  
Fax 0586-659 89