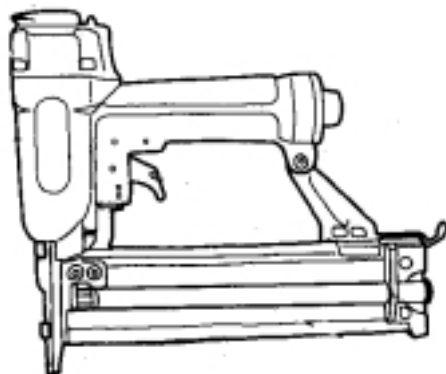


## SÄKERHETSBESTÄMMELSER OCH HANDHAVANDE FÖR RLF50



### Säkerhetsbestämmelser

1. **Anslut** aldrig verktyget till luftnätet med spik i magasinet.
2. **Rikta** aldrig verktyget mot någon, även om du antar att det är oladdat eller bortkopplat från tryckluften.
3. **Deaktivera** eller **avlägsna** aldrig säkerhetsanordningen.
4. **Förflytta** inte verktyget längre sträckor utan att först ha kopplat bort tryckluften.
5. **Arbeta** aldrig med smutsigt verktyg - rengör dagligen och smörj om nödvändigt.
6. Använd alltid de **fästdon** som leverantören rekommenderat för verktyget.
7. Använd aldrig verktyget i **närheten av eldfängt material** eller explosiva ämnen - avlossandet av skott kan bilda gnistor när häftelementen träffar metalldelar.
8. Verktyg med felaktig funktion skall omedelbart **tas ur bruk**.

#### Order/Kundtjänst:

Nordisk Kartro AB  
Munkforsplan 33  
Box 124  
123 22 Farsta  
Telefon 08-578 930 00  
Fax 08-578 930 45

#### Lager/Service:

Nordisk Kartro AB  
Betongvägen 5, Botorps Industriområde  
Box 406  
691 27 Karlskoga  
Telefon 0586-659 80-81  
Fax 0586-659 89

## Daglig tillsyn av verktyget

---

1. Kontrollera att **skruvar** är fastdragna.
2. Kontrollera **säkerhetsbygeln**s funktion och smörj vid behov glidytor mellan bygeln och verktyget.
3. Kontrollera **magasin, matarfjäder** och **matarklack**. Smörj vid behov.
4. RENGÖRING AV VERKTYGET: Använd renblåsningspistol art. nr. CE112050100 för borttagning av smuts och damm vid nos och bygel.
5. SMÖRJNING: Om verktyget är utrustat med smörjare - kontrollera doseringen av olja. Om smörjning saknas på verktyget - tillför olja via nippeln på verktyget ca 3 droppar 2 ggr per dag eller efter ca 3.000 spik.
6. SMÖRJREKOMMENDATION: LBOIL

## Enkel felsökning av verktyget

---

*Fastskjutning eller matningsproblem kan uppstå till följd av skador på delar eller rikligt med smuts i verktyget. Detta kan åtgärdas på följande sätt:*

1. **Koppla bort** verktyget från luftslangen.
2. **Tag ur** all **spik** ur magasinet.
3. **Blås rent** magasin och nos. Använd stålborste eller skrapa om det behövs. Om en spik har kilat fast mellan drivare och nos - använd ett dorn och slå försiktigt.
4. Upprepas fastskjutning - kontakta vår representant eller vår serviceavdelning.
5. Fungerar inte matningen av spiken, **rengör** matarkolven och **byt** o-ring och fjäder. Smörj även matarkolven med fett.

---

**Order/Kundtjänst:**

Nordisk Kartro AB  
Munkforsplan 33  
Box 124  
123 22 Farsta  
Telefon 08-578 930 00  
Fax 08-578 930 45

**Lager/Service:**

Nordisk Kartro AB  
Betongvägen 5, Botorps Industriområde  
Box 406  
691 27 Karlskoga  
Telefon 0586-659 80-81  
Fax 0586-659 89

# Kartro

---

## Reducerad slagkraft

---

1. Dålig smörjning i cylindern.
2. Sliten drivare.
3. O-ringarna på kolven trasiga eller slitna.
4. Dålig smörjning i tallriksventilen.
5. Lågt lufttryck eller reducerad luftmängd.
6. Avfyrningsventilen öppnar inte helt.
7. Felaktig tätningsring på tallriksventilen.

## Dålig eller ingen retur

---

1. Dålig smörjning i cylindern.
2. Trasig eller krokig drivare.
3. Avfyrningsventilen har fastnat.
4. Trasig stötdämpare.

## Läckage i pistolhus

---

1. Skada i pistolhus mellan lock och hus. Skicka in verktyget för översyn.
2. Slitna eller trasiga o-ringar på cylindern.
3. Slitna eller trasiga o-ringar i avfyrningsventilen. Luft läcker runt avtryckaren. Byt alla o-ringar i ventilen.

---

**Order/Kundtjänst:**

Nordisk Kartro AB  
Munkforsplan 33  
Box 124  
123 22 Farsta  
Telefon 08-578 930 00  
Fax 08-578 930 45

**Lager/Service:**

Nordisk Kartro AB  
Betongvägen 5, Botorps Industriområde  
Box 406  
691 27 Karlskoga  
Telefon 0586-659 80-81  
Fax 0586-659 89

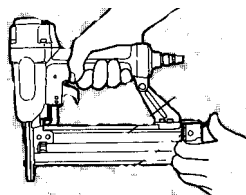
## Handhavande av RLF50-verktyg

Spikverket skall anslutas till luften med snabbkoppling (art.nr. CE103201004) på luftslangen.

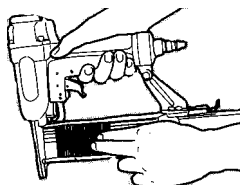
**KORREKT LUFTTRYCK:** För att verktyget skall fungera skall trycket vara mellan 0,4 och 0,7 MPa. Börja på 0,5 MPa och justera uppåt eller nedåt till tillfredsställande spikresultat erhålls.

**DUBBEL SÄKERHET:** Verktöget är utrustat med dubbla säkerhetssystem för att förhindra oavsiktlig avfiring. Säkerhetsbygeln och avtryckaren måste båda aktiveras för att avfiring skall erhållas.

**LADDNING AV VERKTYGET:** Koppla bort tryckluften.



Vänd verktyget så att det riktas från dig. Se till att säkerhetsbygeln och avtryckaren inte är aktiverade. Frigör magasinsspärren och tryck magasinunderdelen bakåt så långt det går. Läg därefter i dyckertspiken så att spetsen vilar mot magasinets botten. Dyckerhuvudet löper då i spåret i magasinet. När laddning av magasinet är klart, skjut fram magasinunderdelen så långt det går så att magasinsspärren låser den fast mot nosen. Verktöget är därefter klart för användning.



### AVFYRNING

Bygeln måste hållas intryckt innan avfiring kan ske.

**TRYCK ALDRIG SÄKERHETSBYGELN MOT NÅGOT ANNAT ÄN DET MATERIAL DU AVSER ATT SPIKA FAST.**

**ANVÄND ENDAST DYCKERTSPIK SOM ÄR SPECIFISERAT I DEN TEKNISKA DOKUMENTATIONEN FÖR VERKTYGET.**

#### Order/Kundtjänst:

Nordisk Kartro AB  
Munkforsplan 33  
Box 124  
123 22 Farsta  
Telefon 08-578 930 00  
Fax 08-578 930 45

#### Lager/Service:

Nordisk Kartro AB  
Betongvägen 5, Botorps Industriområde  
Box 406  
691 27 Karlskoga  
Telefon 0586-659 80-81  
Fax 0586-659 89

# Kartro

## Tekniska data för RLF50

Vikt oladdat:	1,4 kg
Dimensioner:	H 250 mm, L 252 mm
Lufttryck:	0,4-0,7 MPa
Rekommenderat tryck:	0,5 MPa
Luftförbrukning:	0,9 l/spikning
Spik:	LF-dyckert 15-51 mm
Tråddimension:	1,6x1,4 mm
Nos:	21 mm

### Ljudnivåer enligt prEn 12549

Ljudnivå (ekvivalent):	83,4 dB(A)
Ljudnivå (impuls):	89,8 dB(A)
Ljudeffektnivå:	93,0 dB(A)
Vibrationer enligt ISO 8662-11:	< 2,5 m/s <sup>2</sup>

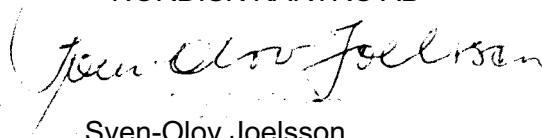
Smörjmedelsrekommendationer: LBOIL  
Tillbehör: Skyddsglasögon

## Försäkran

Nordisk Kartro AB, Box 124, 123 22 Farsta intygar härmed att det av oss sålda verktyget RLF50 uppfyller de krav som anges i Arbetarskyddsstyrelsens författningssamling AFS 1994:48 "Maskiner och vissa andra tekniska anordningar".

Verktyget är tillverkat av:  
RAINCO-DIVISION OF FASCO SPA  
Via Buozzi 2  
I-40057 GRANAROLO E.- BOLOGNA  
Italien

NORDISK KARTRO AB



Sven-Olov Joelsson  
Servicechef

CE 00

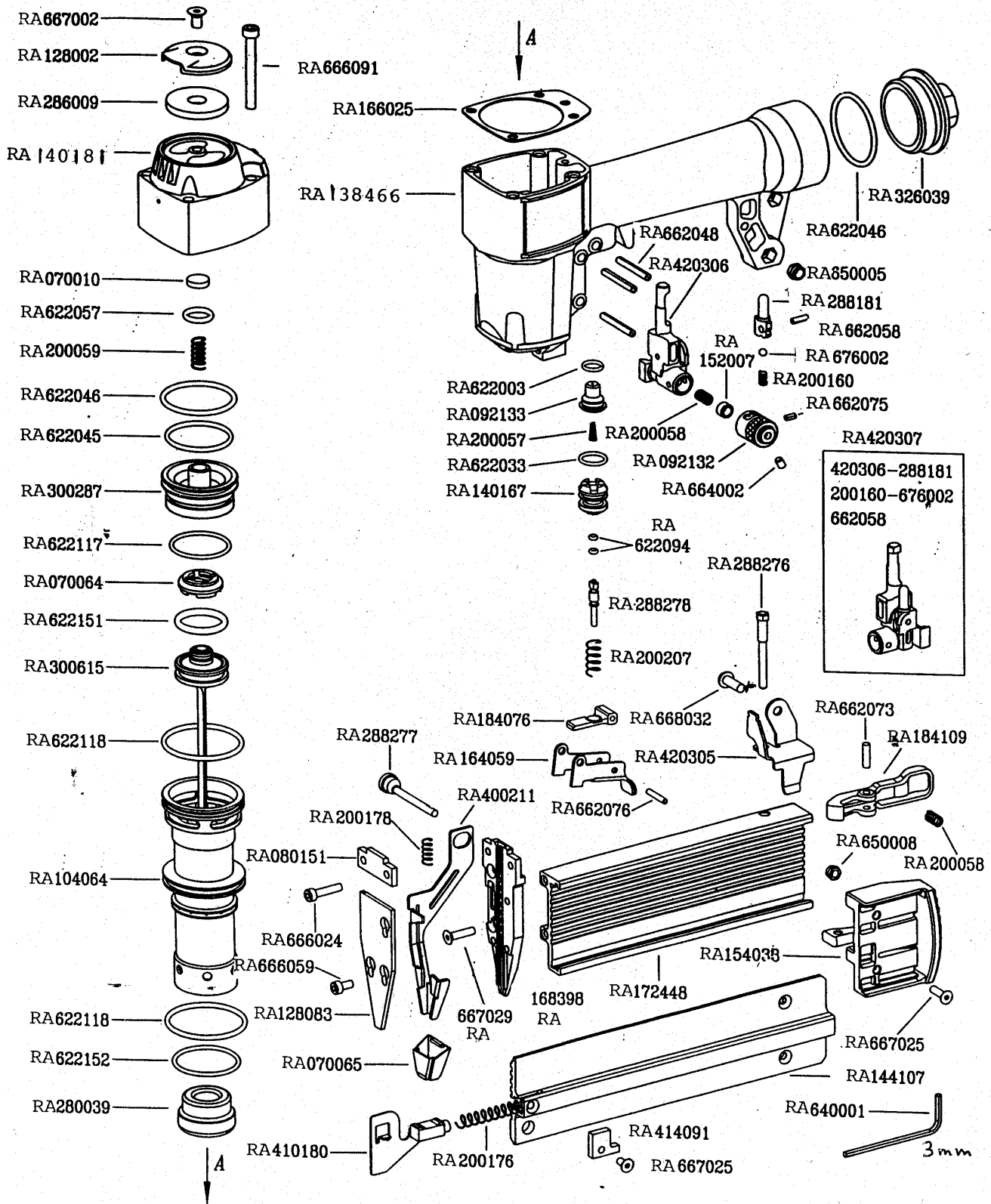
**Order/Kundtjänst:** Nordisk Kartro AB  
Munkforsplan 33  
Box 124  
123 22 Farsta  
Telefon 08-578 930 00  
Fax 08-578 930 45

**Lager/Service:** Nordisk Kartro AB  
Betongvägen 5, Botorps Industriområde  
Box 406  
691 27 Karlskoga  
Telefon 0586-659 80-81  
Fax 0586-659 89

# Kartro

SPRÄNGSKISS FÖR RLF50

(RESERVDDELSLISTA NÄSTA SIDA)



**Order/Kundtjänst:**

Nordisk Kartro AB  
Munkforsplan 33  
Box 124  
123 22 Farsta  
Telefon 08-578 930 00  
Fax 08-578 930 45

**Lager/Service:**

Nordisk Kartro AB  
Betongvägen 5, Botorps Industriområde  
Box 406  
691 27 Karlskoga  
Telefon 0586-659 80-81  
Fax 0586-659 89

# Kartro

<u>Art.kod</u>	<u>Art.benämning</u>	<u>Art.kod</u>	<u>Art.benämning</u>
RA070010	Buffert	RA326039	Bakstycke
RA070064	Buffert	RA400211	Bygel
RA070065	Buffert	RA410180	Matare
RA080151	Styrplatta	RA414091	Stopp
RA092132	Bussning	RA420305	Hållare
RA092133	Ventilhylsa	RA420306	Avtryckarmekanism
RA104064	Cylinder	RA420307	Kmpl avtryck.mek.
RA128002	Utbl.skydd	RA622003	O-ring
RA128083	Frontplatta	RA622033	O-ring
RA138466	Pistolhus	RA622045	O-ring
RA140167	Avtryckarventil	RA622046	O-ring
RA140181	Topplock kmpl	RA622057	O-ring
RA144107	Skjutlock	RA622094	O-ring
RA152007	Distans	RA622117	O-ring
RA154033	Fäste	RA622118	O-ring
RA164059	Avtryckare	RA622151	O-ring
RA166025	Packning	RA622152	O-ring
RA169398	Bakplatta	RA640001	Insexnyckel
RA172448	Magasin	RA650005	Låsmutter
RA184076	Avtryckararm	RA650008	Låsmutter
RA184109	Spärr	RA662048	Sprint
RA200057	Fjäder	RA662058	Sprint
RA200058	Fjäder	RA662073	Sprint
RA200059	Fjäder	RA662075	Sprint
RA200160	Fjäder	RA662076	Sprint
RA200176	Fjäder	RA664002	Skruv
RA200178	Fjäder	RA666024	Skruv
RA200207	Fjäder	RA666059	Skruv
RA280039	Stötdämpare	RA666091	Skruv
RA286009	Ljuddämpare	RA667002	Skruv
RA288181	Avtryckarbult	RA667015	Skruv
RA288276	Sprint	RA667025	Skruv
RA288277	Sprint	RA667029	Skruv
RA288278	Ventilstift	RA668032	Skruv
RA300287	Tallriksventil	RA676002	Kula 5/32
RA300615	Kolv/drivare kmpl		

## **TEKNISK DATA FÖR RLF50**

**Vikt oladdat:** 1,31kg

**Dimensioner:** H 250 mm/ L 252 mm/ B 53 mm

**Lufttryck:** 0,45-0,70 MPa

**Rekommenderat tryck:** 0,6 MPa

**Luftförbrukning:** 0,8 l/spik

**Smörjmedelsrek:** LBOIL

**Tillbehör:** Skyddsglasögon

**Spik:** Kartro LF/15-50 mm dyckert

## **LJUDNIVÅER ENLIGT prEN792-13**

**Ljudnivå L<sub>wA</sub>, 1s, d 89,8 dB(A)**

**Ljudnivå L<sub>pA</sub>, 1s, d 83,4 dB(A)**

**Vibrationer:** 3,17 m/s<sup>2</sup> (EN292-1-2)

## **Order/Kundtjänst:**

Nordisk Kartro AB  
Munkforsplan 33  
Box 124  
123 22 Farsta  
Telefon 08-578 930 00  
Fax 08-578 930 45

## **Lager/Service:**

Nordisk Kartro AB  
Betongvägen 5, Botorps Industriområde  
Box 406  
691 27 Karlskoga  
Telefon 0586-659 80-81  
Fax 0586-659 89